

# DR2 LED signaalmodules

100 mm



## Functies

- In de meeste fittingen eenvoudig te monteren met behulp van een aangepaste adapter
- Brede operationele spanningsbereik (120V en 230V)
- Ontworpen voor een operationele bedrijfstemperatuur tussen de -40°C tot +60°C
- Vocht en Stofdichte afschermingsgraad (IP55)
- Voov nieuwe en bestaande toepassingen
- Sterke polycarbonaat lens
- Langere levensduur ter vergelijking met gloeilamp (meer dan 50.000 uur)

## Voordelen

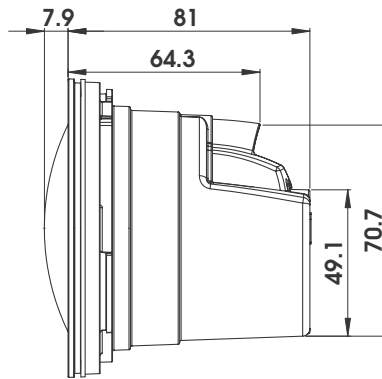
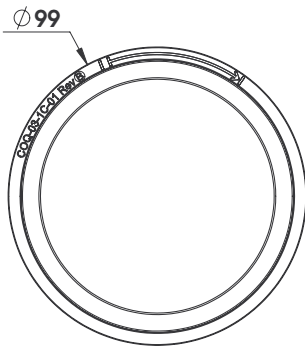
- Reduceert de totale bedrijfs- en onderhoudskosten
- Laag energieverbruik (maximaal 90% besparing t.o.v. een gloeilamp)
- Beperkte 5 jarige fabrieksgarantie op materiaal en fabrieksfouten



# DR2 LED signaalmodules

- 100mm

Mechanisch overzicht van (nominale afmetingen in mm)



## Compliance ontwerp

Testtype	Compliance
Elektronische ruis	EN55022 klasse B FCC titel 47 sub B, sec. 15 - klasse A
Schokbestendigheid	EN60598-1 klasse IR3*
Beschermingsgraad	EN60529 specificatie IP55*

\* Ontworpen conform EN12368-vereisten.

## Gebruiksspecificaties

Parameter	Bereik
Bedrijfstemperatuur	-40°C tot +60°C
Ingangsspanning	80V – 265V
Powerfactor (PF)	>90%
Totale harmonische vervorming (THD)	<20%
Minimale uitschakelspanning	55V
Opstarttyd	<250ms
Materiaal lens en omhulsel	UV-gestabiliseerd polycarbonaat

## Productinformatie

Modelnummer	Nominale afmetingen mm	Dominante golflengte <sup>1</sup> nm	Stroomverbruik (W) nominaal	Min. gestabiliseerde lichtsterkte (Cd)
DR2-RCFB-40U	100	618 - 633	3	100
DR2-YCFB-40U	100	586 - 596	3	100
DR2-GCFB-40U	100	495 - 512	3	100

<sup>1</sup> krachtens EN12368

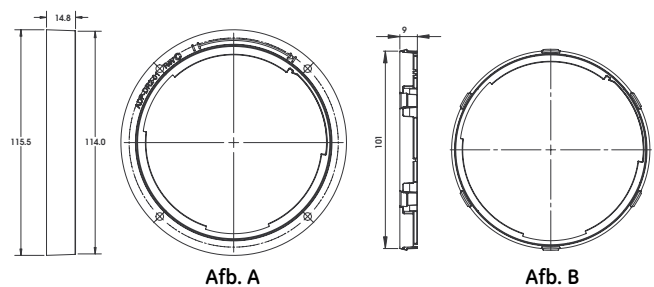
## Adapterinformatie<sup>2</sup>

Model Number	Bestelnr. set <sup>3</sup>	Maat mm	Afb.
ADP-DR2-01	ADP-DR2-KIT20-01	115	A
ADP-DR2-02	ADP-DR2-KIT20-02	101	B

<sup>2</sup> Andere adaptors leverbaar op verzoek

<sup>3</sup> Inhoud doos = 20

Nominale afmetingen in mm.



Gedistribueerd door:



GE Lighting Solutions • +1.216.266.2419 • [www.gelightingsolutions.com](http://www.gelightingsolutions.com)

GE Lighting Solutions is a subsidiary of the General Electric Company. The GE brand and logo are trademarks of the General Electric Company.

© 2010 GE Lighting Solutions. Information provided is subject to change without notice. All values are design or typical values when measured under laboratory conditions.

TRAF152-R120110