

Módulos para señales LED GT2™ 100 mm



Características

- Se puede ensamblar con la mayoría de los accesorios usando adaptadores personalizados
- Rango de tensiones operación amplio (120V y 230V nominales)
- Diseñado para operar en un rango de temperaturas de -40°C a +60°C
- Impermeabilizado contra polvo y humedad (IP 55)
- Nuevo o reacondicionado
- Lentes delanteros de policarbonato resistente
- Mayor tiempo de vida útil en comparación con los bulbos incandescentes (más de 50000 horas)

Beneficios

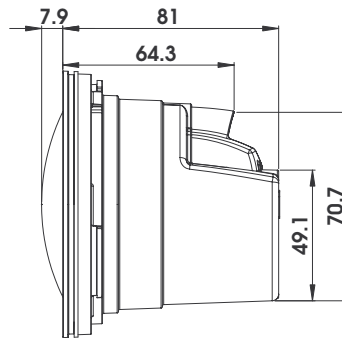
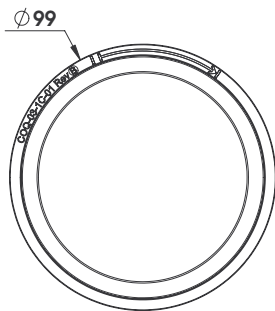
- Reduce los costos generales de operación y mantenimiento
- Bajo consumo de energía (hasta 90% de ahorro con respecto a un bulbo de luz incandescente típico)
- Garantía limitada de 5 años en materiales y mano de obra



Módulos para señales LED GT2™

- 100 mm

Esquema mecánico (Dimensiones nominales en mm)



Conformidad del diseño

Tipo de Prueba	Conformidad
Ruido electrónico	EN55022 Class B FCC Título 47 Sub B, Sec. 15 - Class A
Resistencia al impacto	EN60598-1 Class IR3*
Protección contra la penetración	EN60529 Rating IP55*

* Diseñada para cumplir con los requerimientos EN12368.

Especificaciones de operación

Parámetro	Rango
Rango de temperatura de operación	De -40°C a +60°C
Tensión de alimentación	80 v a 265 v
Factor de potencia (PF)	> 90 %
Distorsión armónica total (THD)	< 20 %
Tensión mínima de apagado	55 v
Tiempo de encendido	< 250 ms
Material de los lentes lentes y de la envoltura	Policarbonato estabilizado contra rayos UV

Información del producto

Números del modelo	Dimensiones nominales mm	Longitud de onda dominante ¹ nm	Potencia (W) Nominal	Intensidad luminosa estabilizada mínima (Cd)
DR2-RCFB-40U	100	618 - 633	3	100
DR2-YCFB-40U	100	586 - 596	3	100
DR2-GCFB-40U	100	495 - 512	3	100

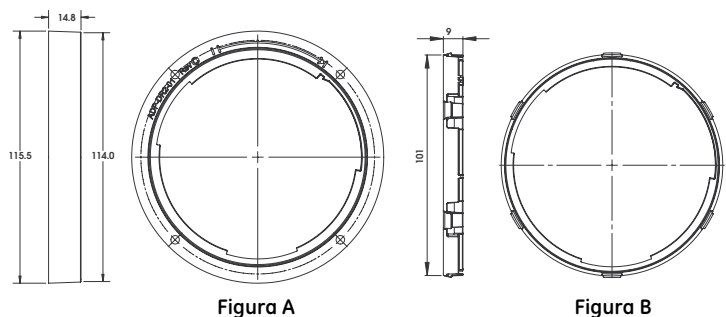
¹ De acuerdo con EN12368

Información del adaptador²

Número de modelo	Kit solicitado ³	Tamaño mm	Figura
ADP-DR2-01	ADP-DR2-KIT20-01	115	A
ADP-DR2-02	ADP-DR2-KIT20-02	101	B

² Otros adaptadores disponibles si son solicitados

³ Cantidad de cajas = 20



Distribuido por:



GE Lighting Solutions • +1.216.266.2419 • www.gelightsolutions.com

GE Lighting Solutions is a subsidiary of the General Electric Company. The GE brand and logo are trademarks of the General Electric Company.
© 2010 GE Lighting Solutions. Information provided is subject to change without notice. All values are design or typical values when measured under laboratory conditions.

TRAF146-R120110