

Centralne źródło światła

# GT2<sup>MC</sup> LED Moduły Sygnalizatora

200 mm i 300 mm



## Doskonały wygląd i widoczność

- Centralne źródło jasnego światła oraz robiona na zamówienie soczewka optyczna rozdzielają światło równomiernie i wydajnie.
- Zaawansowany technicznie zespół LED pozwala na dużą oszczędność energii w porównaniu z tradycyjną żarówką.
- Opcja 50% jasności dobrze widoczna nocą

## Ogromna niezawodność i solidne działanie

- Zaprojektowane do użytku przy napięciu 230 voltów
- Doskonale pasuje do większości sygnalizatorów świetlnych, nowych lub starszego typu.
- Projekt optymalnego zarządzania ciepłem przedłuża trwałość wrażliwych na ciepło lamp LED.

## Spełnia wymogi surowych standardów certyfikacji i testów

- Spełnia wymogi EN 12368 oraz HD 638
- Ochrona przed zanieczyszczeniem IP67 (krótkotrwałe zanurzenie w wodzie)
- Liczne certyfikaty i próby przeprowadzone w niezależnych laboratoriach europejskich.
- Solidny, dokładnie sprawdzony projekt, obliczony na trwałość i niskie koszty eksploatacji

Nowe i ponowne  
zastosowania

Wkładki z rysunkami

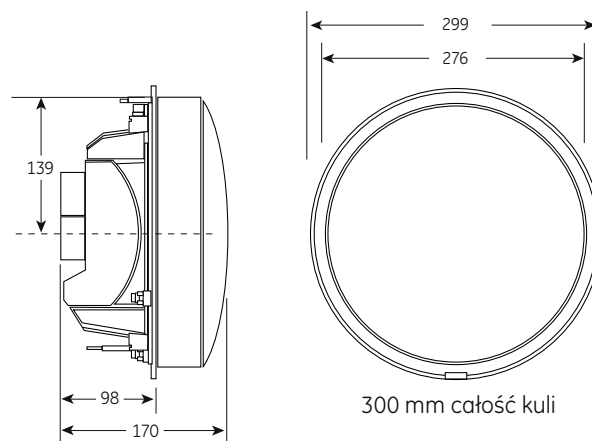
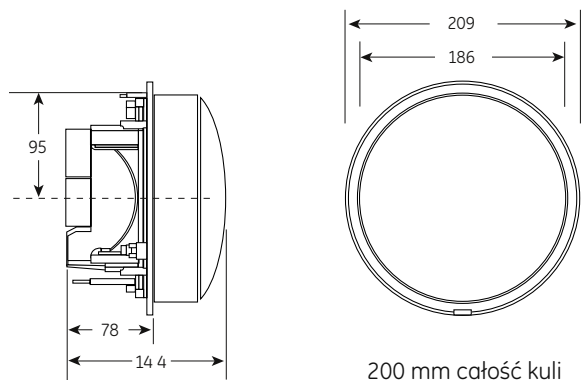
Opcja dzienna i  
nocna



# GT2™ LED Moduły Sygnalizatora

- 200 mm i 300 mm

## Zarys mechaniczny wymiary w (mm)



## Charakterystyka eksploatacji

Parametr	Klasyfikacja
Napięcie wejściowe (opcja maksymalnej jasności)	230 voltów
Napięcie wejściowe (opcja minimalnej jasności)	160 voltów
Intensywność przy opcji minimalnej	50%
Czas włączania	60 ms
Wytrzymałość na uderzenie <sup>1</sup>	IR3
Kategoria środowiskowa <sup>1</sup>	A, B, C
Ochrona przed zanieczyszczeniami	IP67
Poziomy wydajności <sup>1</sup>	A2/1, A2/2, B2/1, B2/2
Dystrybucja intensywności naświetlenia <sup>1</sup>	Typ W, M, N
Jednorodność <sup>1</sup>	1:10
Kategoria imitacji słońca (soczewka zaciemniona) <sup>1</sup>	5
Sygnal z symbolem <sup>1</sup>	S1
Powierzchnia kontrastowa <sup>1</sup>	C1

## Informacja o produkcie

Numer modelu	Rozmiar (mm)	Kolor	Zużycie mocy	
			Standard (W)	monitorowane <sup>2</sup> (W)
DR4-RTFB-40C	200	czerwony	7,5	17,5
DR4-YTFB-40C	200	żółty	8,5	19
DR4-GTFB-40C	200	zielony	8,5	19
DR6-RTFB-40C	300	czerwony	7,5	17,5
DR6-YTFB-40C	300	żółty	8,5	19
DR6-GTFB-40C	300	zielony	8,5	19

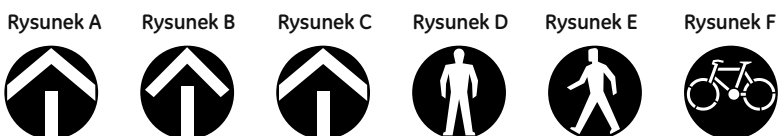
<sup>1</sup> Zgodnie z definicją w EN 12368

<sup>2</sup> Dodaj -90 do numeru części celem wybrania opcji monitorowania lampy  
Także dostępne z przejrzystą soczewką

## Informacje o rysunkach\*

Numer modelu	Profil	Rozmiar (mm)	Ilość w pudełku	Rysunek
MSQ-08-GT2-N-A1	Strzałka	200	20	A
MSQ-08-GT2-N-A2	Strzałka	200	20	B
MSQ-12-GT2-N-A1	Strzałka	300	20	C
MSQ-08-GT2-N-S1	Pieszy	200	20	D
MSQ-08-GT2-N-W1	Pieszy	200	20	E
MSQ-08-GT2-N-B1	Rower	200	20	F

\* Inne rysunki dostępne na życzenie



Dystrybutor:



GE Lighting Solutions • +1.216.266.2419 • www.gelightsolutions.com

GE Lighting Solutions is a subsidiary of the General Electric Company. GT2 is a trademark of GE Lighting Solutions. The GE brand and logo are trademarks of the General Electric Company. © 2010 GE Lighting Solutions. Information provided is subject to change without notice. All values are design or typical values when measured under laboratory conditions.

TRAF099-R120110