

Central ljuskälla

GT2™ LED Signalmoduler

200 mm och 300 mm



Utmärkt utseende och sikt

- Central ljuskälla med bra skärpa och kundanpassad optisk lins, vilken distribuerar ett likformigt och effektivt ljus.
- Avancerad generation av LED-ström, vilket medför stora energibesparingar, jämfört med en vanlig glödlampa.
- 50 % ljus för komfortabelt nattsken.

Enastående robust och pålitlig drift

- Designad att användas till 230 V-applikationer
- Utmärkt mekanisk anpassning för de flesta signalintappningar för nya installationer eller efterjusteringar.
- Optimerad termisk hanteringsdesign, vilken förlänger livslängden för LED-lampor vilka vanligtvis är värmekänsliga.

Uppfyller rigorösa säkerhetsföreskrifter och teststandards

- Kan användas till EN 12368 och HD 638
- IP67 säkerhetsskydd (för temporär vattenexponering)
- Omfattande certifiering och test utförda av enskilda europeiska laboratorier.
- Robust och rigorös testdesign för lång livslängd och låga underhållskostnader.

Ny användning eller
för efterjusteringar

Symbolskyddsinlägg

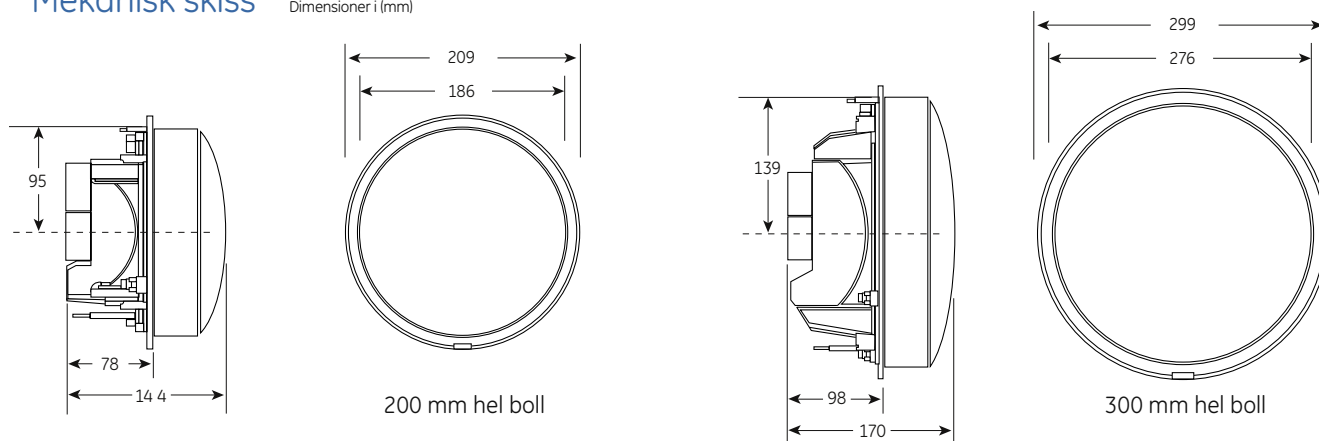
Dag- och nattlägen



GT2™ LED signalmoduler

- 200 mm och 300 mm

Mekanisk skiss Dimensioner i (mm)



Användarspecifikationer

Parameter	Klassificering
Ingångsspänning (helljus)	230 volts
Ingångsspänning (dunkelljus)	160 volts
Dunkelljusintensitet	50%
Påslagningstid	60 ms
Effektmotstånd ¹	IR3
Miljöklass ¹	A,B,C
Säkerhetsskydd	IP67
Prestandanivåer ¹	A2/1, A2/2, B2/1, B2/2
Distribution av ljusintensitet ¹	Typ W, M, N
Likformighet ¹	1:10
Solskyddsklass (Tonat hölje) ¹	5
Signal med symbol ¹	S1
Kontrastyta ¹	C1

Produktinformation

Modell -nummer	Storlek (mm)	Färg	Strömförbrukning	
			Standard (W)	Kontrollerad ² (W)
DR4-RTFB-40C	200	Röd	7.5	17.5
DR4-YTFB-40C	200	Gul	8.5	19
DR4-GTFB-40C	200	Grön	8.5	19
DR6-RTFB-40C	300	Röd	7.5	17.5
DR6-YTFB-40C	300	Gul	8.5	19
DR6-GTFB-40C	300	Grön	8.5	19

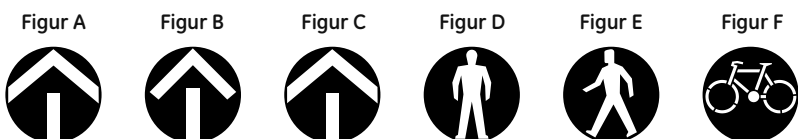
¹Som definierad i EN 12368

²Lägg till -90 till partinumret för val av lampkontroll
Finns även tillgänglig med genomskinlig lins

Inläggsinformation*

Modell -nummer	Profil	Storlek (mm)	Antal per box	Figur
MSQ-08-GT2-N-A1	Pil	200	20	A
MSQ-08-GT2-N-A2	Pil	200	20	B
MSQ-12-GT2-N-A1	Pil	300	20	C
MSQ-08-GT2-N-S1	Fotgängare	200	20	D
MSQ-08-GT2-N-W1	Fotgängare	200	20	E
MSQ-08-GT2-N-B1	Cykel	200	20	F

* Andra inlägg finns tillgängliga enligt begäran



Distribuerad av:



GE Lighting Solutions • +1.216.266.2419 • www.gelightsolutions.com

GE Lighting Solutions is a subsidiary of the General Electric Company. GT2 is a trademark of GE Lighting Solutions. The GE brand and logo are trademarks of the General Electric Company. © 2010 GE Lighting Solutions. Information provided is subject to change without notice. All values are design or typical values when measured under laboratory conditions.

TRAF096-R120110