

Source lumineuse centralisée

Feux de signalisation à DEL GT2^{MC}

200 mm et 300 mm



Apparence et visibilité hors pair

- Source lumineuse centralisée et de haute luminosité, avec lentille optique exclusive qui distribuent efficacement la lumière.
- DEL de haute puissance, qui permet de réaliser d'importantes économies d'énergie comparativement aux lampes à incandescence.
- Un mode de 50 % de luminosité pour une visibilité nocturne plus confortable

Fiabilité exceptionnelle et fonctionnement robuste

- Conçu pour fonctionner dans les applications de 230 V
- Excellent ajustement mécanique dans la plupart des boîtiers de signalisation pour les nouvelles installations ou les remplacements.
- Conception thermique intégrée et optimisée pour une plus longue durée de vie que celle de lampes à DEL autrement sensibles à la chaleur.

Conformité à des normes d'essai et d'homologation rigoureuses

- Conforme aux normes EN 12368 et HD 638
- Niveau d'étanchéité IP67 (immersion temporaire dans l'eau)
- Certification et tests exhaustifs effectués auprès de laboratoires européens indépendants.
- Conception robuste ayant fait l'objet de tests rigoureux, assurant sa durabilité et réduisant significativement les coûts de maintenance

Nouvelle installation
ou remplacement

Insertion de masques
pour les symboles

Modes jour et nuit

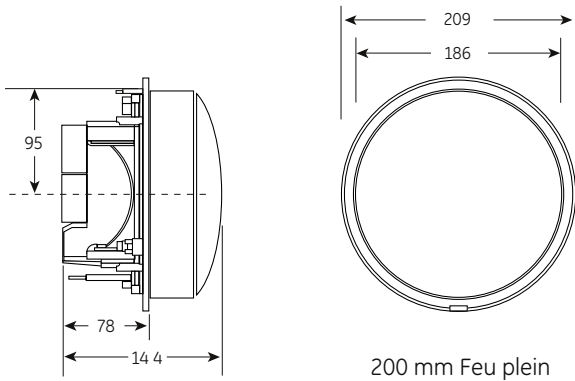


Feux de signalisation à DEL GT2^{MC}

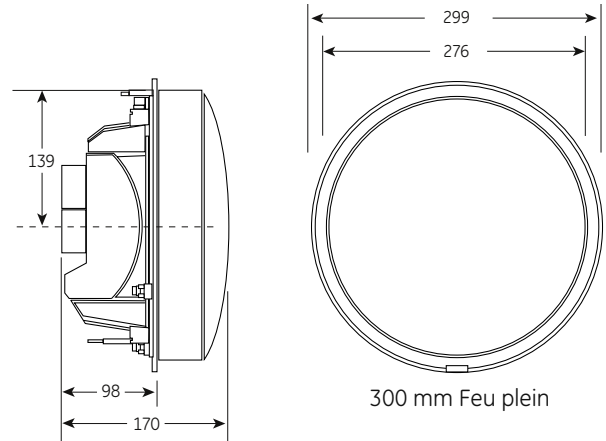
- 200 mm et 300 mm

Aperçu mécanique

Dimensions en mm



200 mm Feu plein



300 mm Feu plein

Caractéristiques de fonctionnement

Paramètres	Caractéristiques
Tension d'entrée (mode plein éclairage)	230 volts
Tension d'entrée (mode veilleuse)	160 volts
Intensité du mode veilleuse	50%
Temps de commutation	60 ms
Résistance aux impacts ¹	IR3
Classe environnementale ¹	A,B,C
Niveau d'étanchéité	IP67
Niveau de rendement optique ¹	A2/1, A2/2, B2/1, B2/2
Distribution d'intensité lumineuse ¹	Type W, M, N
Uniformité ¹	1:10
Classe effet fantôme (coquille teintée) ¹	5
Signal avec symbole ¹	S1
Écran de contraste ¹	C1

Renseignements sur le produit

N° de modèle	Taille (mm)	Couleur	Consommation d'énergie	
			Standard (W)	Avec contrôleur ² (W)
DR4-RTFB-40C	200	Rouge	7,5	17,5
DR4-YTFB-40C	200	Jaune	8,5	19
DR4-GTFB-40C	200	Vert	8,5	19
DR6-RTFB-40C	300	Rouge	7,5	17,5
DR6-YTFB-40C	300	Jaune	8,5	19
DR6-GTFB-40C	300	Vert	8,5	19

¹Tel que décrit dans la norme EN 12368

²Ajouter -90 au numéro de pièce pour sélectionner l'option de contrôle de la lampe pour usage avec contrôleur existant.

Aussi disponible avec lentille claire

Renseignements sur le masque*

N° de modèle	Symbole	Taille (mm)	Qté par boîte	Figure
MSQ-08-GT2-N-A1	Flèche	200	20	A
MSQ-08-GT2-N-A2	Flèche	200	20	B
MSQ-12-GT2-N-A1	Flèche	300	20	C
MSQ-08-GT2-N-S1	Piétons	200	20	D
MSQ-08-GT2-N-W1	Piétons	200	20	E
MSQ-08-GT2-N-B1	Bicyclettes	200	20	F

* Autres masques disponibles sur demande

Distribué par :

Figure A



Figure B



Figure C



Figure D



Figure E



Figure F



GE Lighting Solutions • +1.216.266.2419 • www.gelightsolutions.com

GE Lighting Solutions is a subsidiary of the General Electric Company. GT2 is a trademark of GE Lighting Solutions. The GE brand and logo are trademarks of the General Electric Company. © 2010 GE Lighting Solutions. Information provided is subject to change without notice. All values are design or typical values when measured under laboratory conditions.

TRAF094-R120110