

Merkezi Işık Kaynağı

GT2™ LED Sinyal Modülleri

200 mm ve 300 mm



Mükemmel Görünüm ve Farkedilebilirlik

- Yüksek parlaklığı olan merkezi ışık kaynağı ve özel optik lens ışığı düzgün ve etkili yansıtır.
- Gelişmiş LED güç kaynağı tipik bir akkor elektrik ampülünden daha fazla enerji tasarrufu sağlar.
- Rahat gece görünüşü için yüzde 50 parlaklık modu.

Üstün Güvenilirlik ve Sağlam Kullanım

- 230 voltla çalışmaya tasarlanmış
- Sinyal çerçevelerinin çoğu ilk kullanım veya başka amaçlarla tekrar kullanım için mükemmel mekanik uyuma sahip.
- Geliştirilmiş termal yönetim dizaynı zaten ısıya dayanıklı olan LED lambalarının ömrünü uzatır.

Titiz Belgeleme ve Test Standartlarına Uygun

- EN 12368 ve HD 638'e uygundur
- IP67 Suyu Batılmaya Karşı Koruma Oranı (geçici olarak suya maruz kalma)
- Avrupa'daki bağımsız laboratuvarlar tarafından elde edilen kapsamlı sertifikasyon ve test uygunluğu
- Uzun ömürlü ve düşük bakım masrafları için titiz bir şekilde test edilmiş tasarım

İlk veya tekrar kullanım

Semboller için mask eklenebilme

Gece ve gündüz modları

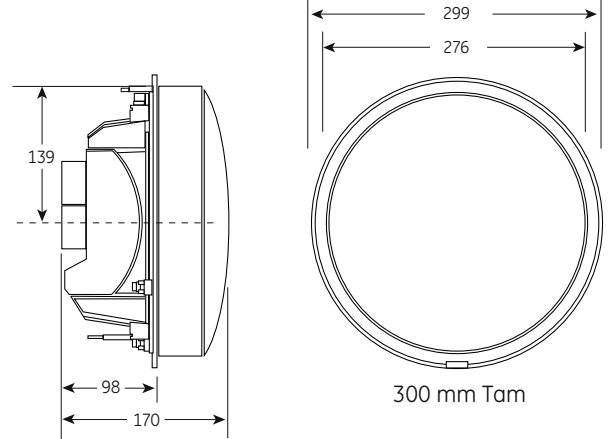
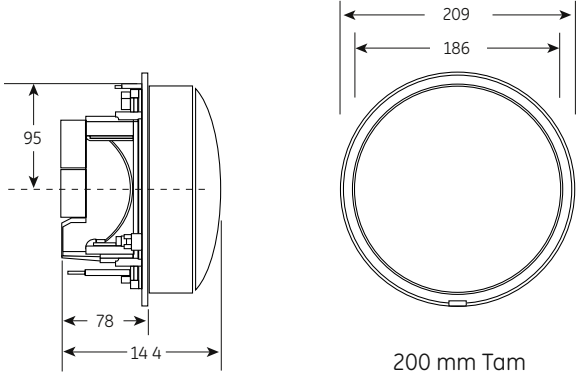


imagination at work

GT2™ LED Sinyal Modülleri

- 200 mm ve 300 mm

Mekanik Şema Boyutlar (mm) olarak



Çalışma Özellikleri

Parametre	Oran
Giriş voltajı (tam parlaklık modu)	230 Volts
Giriş Voltajı (kısılmış mod)	160 Volts
Kısılmış Mod Yoğunluğu	50%
Açılma Zamanı	60 ms
Darbe Direnişi ¹	IR3
Çevresel Sınıf ¹	A,B,C
Suya ve Toza Karşı Koruma	IP67
Performans Düzeyi ¹	A2/1, A2/2, B2/1, B2/2
Parlaklık Yoğunluğu Dağılımı ¹	Type W, M, N
Düzgünlük ¹	1:10
Güneş Fantom Sınıfı (Renkli Lens) ¹	5
Sembollü Sinyal ¹	S1
Kontrast Yüzey ¹	C1

Ürün Bilgisi

Model Numarası	Büyükük (mm)	Renk	Güç Tüketimi	
			Standard (W)	Kontrol edilen ² (W)
DR4-RTFB-40C	200	Kırmızı	7.5	17.5
DR4-YTFB-40C	200	Sarı	8.5	19
DR4-GTFB-40C	200	Yeşil	8.5	19
DR6-RTFB-40C	300	Kırmızı	7.5	17.5
DR6-YTFB-40C	300	Sarı	8.5	19
DR6-GTFB-40C	300	Yeşil	8.5	19

¹EN 12368'de tanımlandığı gibi

²Lamba kontrol seçeneği için parça numarasına -90 ekleyin
Şeffaf lensler de mevcuttur.

Maske Bilgisi*

Model Numarası	Profil	Büyükük (mm)	Kutu Adedi	Figür
MSQ-08-GT2-N-A1	Ok	200	20	A
MSQ-08-GT2-N-A2	Ok	200	20	B
MSQ-12-GT2-N-A1	Ok	300	20	C
MSQ-08-GT2-N-S1	Yaya	200	20	D
MSQ-08-GT2-N-W1	Yaya	200	20	E
MSQ-08-GT2-N-B1	Bisiklet	200	20	F

* Diğer maskeler talep olursa mevcuttur

Figür A



Figür B



Figür C



Figür D



Figür E



Figür F



Temsilci:



GE Lighting Solutions • +1.216.266.2419 • www.gelightsolutions.com

GE Lighting Solutions is a subsidiary of the General Electric Company. GT2 is a trademark of GE Lighting Solutions. The GE brand and logo are trademarks of the General Electric Company. © 2010 GE Lighting Solutions. Information provided is subject to change without notice. All values are design or typical values when measured under laboratory conditions.

TRAF101-R120110