

Sygnalizatory światłne DR2 LED

100 mm



Cechy

- Możliwość instalacji na większości lamp przy użyciu odpowiednio dostosowanych adapterów
- Szeroki zakres napięcia (nominalne 120V i 230V)
- Odporność na niskie i wysokie temperatury (od -400C do +600C)
- Obudowa nie przepuszczająca wilgoci ani kurzu (IP 55)
- Instalacja na sprzęcie nowym lub już będącym w użyciu
- Wytrzymała soczewka przednia z poliwęglanu
- Większa trwałość w porównaniu z żarówką standardową (ponad 50,000 godzin)

Zyski

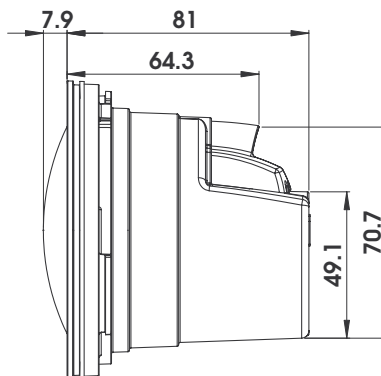
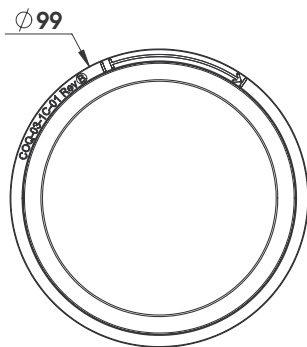
- Redukcja kosztów operacyjnych i utrzymania
- Niskie zużycie energii (w porównaniu z tradycyjną żarówką, oszczędności dochodzą do 90%)
- 5-letnia gwarancja obejmująca materiał i wykonawstwo



Sygnalizatory świetlne DR2 LED

- 100mm

Zarys mechaniczny (wymiary nominalne w milimetrach)



Zgodność projektu z wymogami

Rodzaj testu	Wynik
Hałas elektroniczny	EN55022 Class B FCC Title 47 Sub B, Sec. 15 – Class A
Wytrzymałość na uderzenie	EN60598-1 Classe IR3*
Ochrona wlotu	EN60529 Rating IP55*

*mające spełnić wymóg EN12368

Wymogi techniczne

Parametry	Zakres
Wytrzymałość na temperatury	-40°C to +60°C
Napięcie wejściowe	80V – 265V
Czynnik mocy (PF)	>90%
Całkowite odkształcenie harmoniczne (THD)	<20%
Minimalne napięcie do wyłączenia	<55V
Czas włączenia	<250ms
Materiał soczewki i obudowy	Ustabilizowany poliwęglan UV

Informacje odnośnie produktu

Numer Modelu	Wymiary nominalne mm	Podstawowa długość fal ¹ nm	Moc (W) nominalna	Minimalna moc żarzenia (Cd)
DR2-RCFB-40U	100	618 - 633	3	100
DR2-YCFB-40U	100	586 - 596	3	100
DR2-GCFB-40U	100	495 - 512	3	100

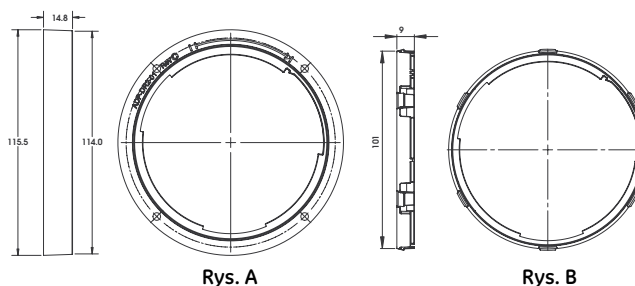
¹ zgodnie z EN12368

Informacje odnośnie adaptora²

Numer Modelu	Zestaw do zamówienia ³	Rozmiar mm	Rysunek
ADP-DR2-01	ADP-DR2-KIT20-01	115	A
ADP-DR2-02	ADP-DR2-KIT20-02	101	B

² Można zamówić inny adaptor

³ Wielkość opakowania: 20 sztuk
Wymiary nominalne w mm.



Dystrybutor:



GE Lighting Solutions • +1.216.266.2419 • www.gelightsolutions.com

GE Lighting Solutions is a subsidiary of the General Electric Company. The GE brand and logo are trademarks of the General Electric Company.

© 2010 GE Lighting Solutions. Information provided is subject to change without notice. All values are design or typical values when measured under laboratory conditions.

TRAF148-R120110