

# Feux de signalisation à DEL DR2

100 mm



## Caractéristiques

- S'assemble avec la plupart des dispositifs utilisant des adaptateurs sur mesure
- Grand éventail de tensions (tension nominale 120 v et 230 v)
- Conçus pour fonctionner à des températures allant de -40°C à +60°C
- Joint résistant à la poussière et à l'humidité. (IP 55)
- Nouvelle installation ou remplacement
- Lentille faciale en polycarbonate robuste
- Cycle de vie plus long comparé aux lampes à incandescence (plus de 50 000 heures)

## Avantages

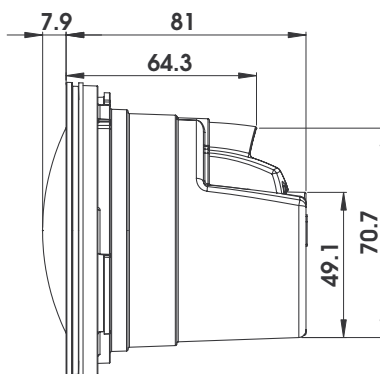
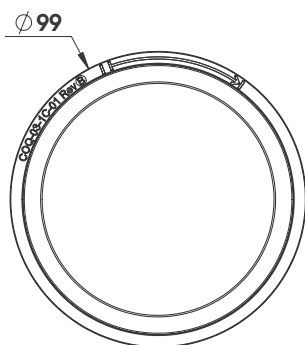
- Coûts de fonctionnement et d'entretien réduits
- Consommation d'énergie peu élevée (jusqu'à 90 % d'économie comparativement aux lampes à incandescence)
- Garantie limitée de 5 ans sur les matériaux et la fabrication



# Modules de signalisation à DEL DR2

- 100 mm

## Aperçu mécanique (Dimensions nominales en mm)



## Conformité de la conception

Type de test	Conformité
Bruit électronique	EN55022 Class B FCC Title 47 Sub B, Sec. 15 - Class A
Résistance aux chocs	EN60598-1 Class IR3*
Niveau d'étanchéité	EN60529 Rating IP55*

\* Conçu pour satisfaire aux exigences de EN12368

## Caractéristiques de fonctionnement

Paramètre	Caractéristiques
Plage de température de fonctionnement	De -40°C à +60°C
Tension d'alimentation	80 v – 265 v
Facteur puissance (PF)	> 90 %
Distorsion harmonique totale (THD)	< 20 %
Tension minimum d'arrêt	55 v
Temps de mise en route	250 ms
Matériau lentille et boîtier	Polycarbonate stabilisé UV

## Renseignements sur le produit

Numéro Modèle	Dimensions nominales mm	Longueur d'onde dominante <sup>1</sup> nm	Puissance (W) Nominale	Intensité lumineuse stabilisée Min. (cd)
● DR2-RCFB-40U	100	618 - 633	3	100
● DR2-YCFB-40U	100	586 - 596	3	100
● DR2-GCFB-40U	100	495 - 512	3	100

<sup>1</sup> As per EN12368

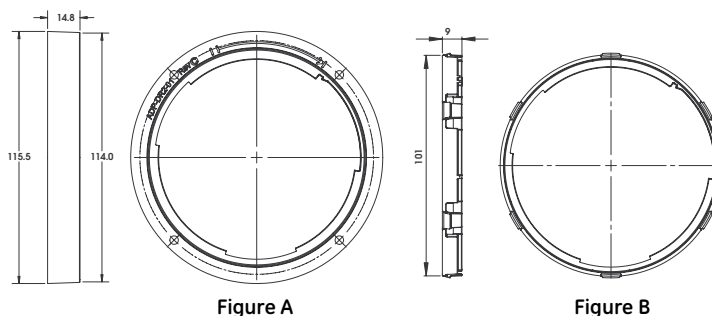
## Renseignements sur l'adaptateur<sup>2</sup>

Numéro modèle	Commande de la trousse <sup>3</sup>	Taille mm	Figure
ADP-DR2-01	ADP-DR2-KIT20-01	115	A
ADP-DR2-02	ADP-DR2-KIT20-02	101	B

<sup>2</sup> D'autres adaptateurs sont disponibles sur demande.

<sup>3</sup> Quantité dans la boîte = 20

Dimensions nominales en mm



Distributed by:



GE Lighting Solutions • +1.216.266.2419 • www.gelightsolutions.com

GE Lighting Solutions is a subsidiary of the General Electric Company. The GE brand and logo are trademarks of the General Electric Company.

© 2010 GE Lighting Solutions. Information provided is subject to change without notice. All values are design or typical values when measured under laboratory conditions.

TRAF145-R120110