

LED Eisenbahnsignale

200 mm / 8 Zoll - 12V Wechselstrom
Serien -93 und -94

Hervorragende Sicherheit und Zuverlässigkeit

- Erfüllt die SIL-41 Sicherheitsklassifizierung nach EN 50129
- Kompatibel zu den meisten Controllern mit Dunkelheitsschaltung
- Das geschlossene Gehäuse schützt gegen Feuchtigkeit und Staub
- 48 Monate begrenzte Garantie
- Weltweit mehr als 210.000 Bahnsignale verkauft

Hervorragendes Design und Sichtbarkeit

- Die robuste LED-Konstruktion ermöglicht eine hohe Lichtleistung und Langlebigkeit
- Das effiziente optische System sorgt bei breitstrahlenden und engstrahlenden Signalen für eine gleichmäßige Farbe.
- Unsere Konstruktion reduziert das Phantomleuchten²
- Leicht einzubauen und auszurichten
- Helligkeit optional auf Tag oder Nacht einstellbar³

Genügt strengen Zertifizierungs- und Prüfungsstandards

- Genügt den wichtigsten Empfehlungen der AREMA (US-Verband für Eisenbahntechnik)
- Alle Leuchten durchlaufen im Herstellwerk eine umfassende Prüfung

Die Angaben sind vorläufig und können sich ändern



RM4
Eisenbahnsignale



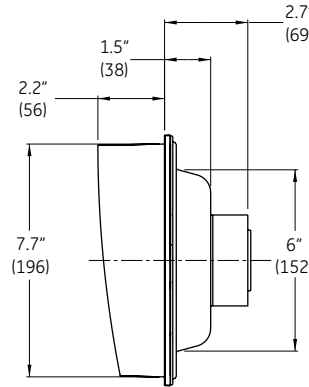
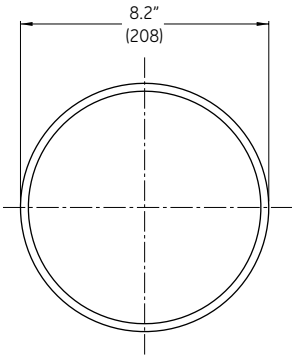
LED Eisenbahnsignale

Die Angaben sind vorläufig und können sich ändern

- 200 mm / 8 Zoll - 12V Wechselstrom • Serien -93 und -94

Mechanische Darstellung

Abmessungen in Zoll. (mm) gibt die Abmessungen in Millimetern an



Konstruktionsanforderungen

Eigenschaft	Norm
Schlagfestigkeit der Frontplatte	IR3
Mechanische Vibration und Stoß	AREMA 11.5.1.D.4/D.5. Class B
Schutz gegen Eindringen von Wasser/Staub (in einem typischen Bahnsignal-Gehäuse)	EN 60529 IP65
Spannungsfestigkeit	-94: AREMA 11.5.1.D.7, Class B -93: EN 50121-4
Überspannungsschutz	EN61000-4-5, Class 3, AREMA 11.3.3
Elektromagnetische Verträglichkeit (EMV)	-94: FCC Part 15, Subpart B -93: EN 50121-4
Gefährdungsklassifizierung	EN 50129, SIL 4 ¹

Betriebspezifikationen

Parameter	Wert
Betriebstemperatur	-40 bis 70°C (-40 bis 158°F)
Nenn-Betriebsspannung	12V AC
Betriebsspannungs-Bereich	-94: 9 - 16V AC -93: 6,5 - 13V AC
Spannungsabschaltung	5V AC
Ein-/Ausschaltzeit	< 75ms (Serie -94) < 200ms (Serie -93)

Produktinformation

Modellnummer	Lampen farbe	Nennleistung in Watt	Anzahl der LEDs	Circa Dimmungsintensität
Serie -94 Kurze und mittlere Entfernung: Sichtbarkeit bis 600 m (2000 ft)^{1,2}				
● RM4-GCFB-28B-94GK	Grün	16 W	88	k.A.
● RM4-YCFB-43B-94GK	Gelb	16 W	132	k.A.
● RM4-RSFB-43B-94GK	Rot	16 W	132	k.A.
Serie -93 Weite Entfernung: Sichtbarkeit bis 1500 m (5000 ft)^{1,2}				
● RM4-GSFB-75B-93DG	Grün	24 W	88	50%
● RM4-YSFB-85B-93DG	Gelb	24 W	88	50%
● RM4-RSFB-75B-93DG	Rot	24 W	88	50%

Anmerkungen:

¹ Eine Tabelle der SIL-4-Einstufungen mit Dauern und Betriebsbedingungen ist auf Anfrage erhältlich.

² Die Leistung des Signals bei Lichteinstrahlung von außen (z.B. Sonne, Scheinwerfer) hängt von dem jeweiligen Einsatzort ab, Tests werden empfohlen.

³ Gilt nur für die Lampen der Serie -93.

Vertrieb:



GE Lighting Solutions • 1-888-MY-GE-LED • www.gelightsolutions.com
1 - 8 8 8 - 6 9 - 4 3 - 5 3 3 for North America · or · + 1 . 2 1 6 . 2 6 6 . 2 4 1 9