

Módulos de señalización ferroviaria a LED

200 mm / 8 pulgadas – 12V CA
Series -93 y -94

Información preliminar únicamente,
sujeta a cambio

Confiabilidad excepcional

- Satisface la clasificación de seguridad SIL-4¹ correspondiente a la norma EN 50129
- Compatible con la mayoría de los controladores con circuitos de detección de ausencia de luz
- Diseño autónomo que suministra protección contra la humedad y el polvo
- Respaldo por 48 meses de garantía limitada
- Hemos vendido más de 210.000 unidades de señalización ferroviaria en todo el mundo

Excelente aspecto y visibilidad

- El robusto diseño del sistema de LED permite una alta intensidad luminosa durante la prolongada vida del producto
- Eficiente sistema óptico que suministra un color uniforme a través de señales de haz tanto ancho como angosto
- Hemos incorporado a nuestro diseño características de reducción del efecto fantasma²
- Fáciles de instalar y alinear
- Modos duales opcionales de brillo diurno / nocturno³

Cumple con rigurosas normas de certificación y ensayo

- Satisface las principales prácticas recomendadas por AREMA
- Todas las lámparas se someten a pruebas exhaustivas en la planta de fabricación



RM4
Señalización
ferroviaria



imagination at work

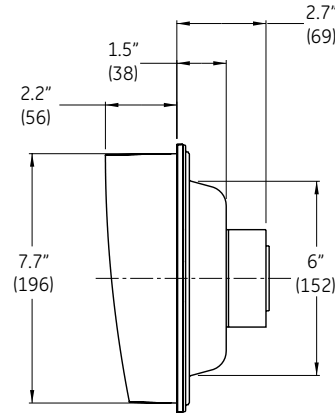
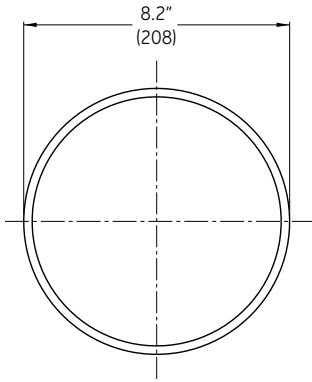
Módulos de señalización ferroviaria a LED

• 200 mm / 8 pulgadas – 12V CA • Series -93 y -94

Información preliminar únicamente, sujeta a cambio

Dimensiones

Dimensiones en pulgadas, (mm) indica el equivalente en el sistema métrico



Conformidad de diseño

Característica	Conformidad
Resistencia a los impactos de la cubierta delantera	IR3
Vibración e impactos mecánicos	AREMA 11.5.1.D.4/D.5. Clase B
Protección contra el ingreso de agua y polvo (en alojamiento típico ferroviaria)	EN 60529 IP65
Resistencia dieléctrica	-94: AREMA 11.5.1.D.7, Clase B -93: EN 50121-4
Protección contra picos eléctricos	EN61000-4-5, Class 3, AREMA 11.3.3
Compatibilidad electromagnética (CEM)	-94: FCC, Parte 15, Subparte B -93: EN 50121-4
Evaluación de probabilidad de riesgos	EN 50129, SIL 4 ¹

Especificaciones operativas

Parámetro	Calificación
Rango operacional de temperatura	-40 a 70°C (-40 a 158°F)
Voltaje nominal de funcionamiento	12V CA
Rango de voltajes de operación	-94: 9 – 16V CA -93: 6,5 – 13 V CA
Voltaje de desactivación	5V CA
Tiempo de activación / desactivación	< 75 ms (Serie -94) < 200 ms (Serie -93)

Información del producto

Número de modelo	Color de Aspecto	Vatios nominales	Cantidad de LED	Índice de atenuación aprox.
Serie -94: Alcance corto y medio: Visibilidad a 600 m (2.000 pies)^{1,2}				
● RM4-GCFB-28B-94GK	Verde	16 W	88	N/A
● RM4-YCFB-43B-94GK	Amarillo	16 W	132	N/A
● RM4-RSFB-43B-94GK	Rojo	16 W	132	N/A
Serie -93: Largo alcance: Visibilidad a 1.500 m (5.000 pies)^{1,2}				
● RM4-GSFB-75B-93DG	Verde	24 W	88	50%
● RM4-YSFB-85B-93DG	Amarillo	24 W	88	50%
● RM4-RSFB-75B-93DG	Rojo	24 W	88	50%

Notas:

¹ Tabla de clasificación SIL-4 con duración y condiciones de operación disponible a pedido.

² El desempeño de la señal cuando se ve expuesta a una luz externa (p. ej., sol, faros de las locomotoras) dependerá de cada aplicación. Se recomienda la comprobación en el terreno.

³ Válido sólo para las lámparas de la Serie -93.

Distribuidor:



GE Lighting Solutions • 1-888-MY-GE-LED • www.gelightsolutions.com
1 - 8 8 8 - 6 9 - 4 3 - 5 3 3 for North America · or + 1 . 2 1 6 . 2 6 6 . 2 4 1 9

GE Lighting Solutions is a subsidiary of the General Electric Company. The GE brand and logo are trademarks of the General Electric Company.
© 2010 GE Lighting Solutions. Information provided is subject to change without notice. All values are design or typical values when measured under laboratory conditions.

RAIL168-R120110