

# LED Eisenbahnsignale

140 mm / 5,5 Zoll - 12V Wechselstrom  
**Serie -94**

## Hervorragende Zuverlässigkeit

- Erfüllt die SIL-41 Sicherheitsklassifizierung nach EN 50129
- Kompatibel zu den meisten Controllern mit Dunkelheitsschaltung
- Das geschlossene Gehäuse schützt gegen Feuchtigkeit und Staub
- 48 Monate begrenzte Garantie
- Weltweit mehr als 210.000 Bahnsignale verkauft

## Hervorragendes Design und Sichtbarkeit

- Die robuste LED-Konstruktion ermöglicht eine hohe Lichtleistung und Langlebigkeit
- Das effiziente optische System sorgt bei breitstrahlenden und engstrahlenden Signalen für eine gleichmäßige Farbe.
- Leicht einzubauen und auszurichten
- Frontlinse mithilfe von Lens Kits wechselbar<sup>2</sup>

## Genügt strengen Zertifizierungs- und Prüfungsstandards

- Erfüllt die Standards der AREMA (US-Verband für Eisenbahntechnik)
- Alle Leuchten durchlaufen im Herstellwerk eine umfassende Prüfung



TR3  
Eisenbahnsignale

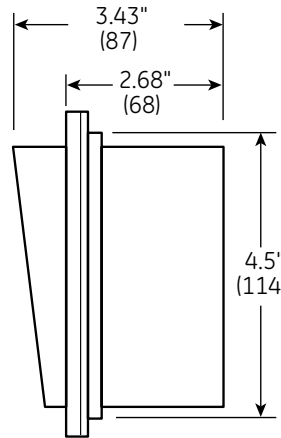
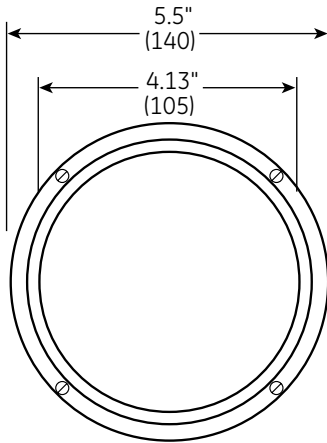
# LED Eisenbahnsignale

Die Angaben sind vorläufig  
und können sich ändern

• 140 mm / 5,5 Zoll - 12V Wechselstrom • Serie -94

## Mechanische Darstellung

Abmessungen in Zoll. (mm) gibt die Abmessungen in Millimetern an



## Konstruktionsanforderungen

Eigenschaft	Norm
Schlagfestigkeit der Frontplatte	IR3
Mechanische Vibration und Stoß	AREMA 11.5.1.D.4/D.5. Class B
Schutz gegen Eindringen von Wasser/Staub (in einem typischen Bahnsignal-Gehäuse)	EN 60529 IP55
Spannungsfestigkeit	AREMA 11.5.1.D.7, Class B
Überspannungsschutz	EN61000-4-5, Class 3, AREMA 11.3.3
Elektromagnetische Verträglichkeit (EMV)	FCC Part 15, Subpart B
Gefährdungsklassifizierung	EN 50129, SIL 4 <sup>1</sup>

## Betriebspezifikationen

Parameter	Wert
Betriebstemperatur	-40 bis 70°C (-40 bis 158°F)
Nenn-Betriebsspannung	12V AC
Betriebsspannungs-Bereich	9 - 16V AC
Spannungsabschaltung	5V AC
Ein-/Ausschaltzeit	< 75ms

## Produktinformation

Modellnummer	Lampen farbe	Nennleistung in Watt	Anzahl der LEDs
<b>Für mittlere Entfernungen und Außenanwendung</b>			
TR3-GCFB-501B-94	Rot	18	88
TR3-YCFB-501B-94	Gelb	16	88
TR3-RCFB-501B-94	Grün	16	88

### Anmerkungen:

<sup>1</sup>Eine Tabelle der SIL-4-Einstufungen mit Dauern und Betriebsbedingungen ist auf Anfrage erhältlich.

<sup>2</sup>Separat erhältlich. Siehe Datenblatt RAIL181.

Vertrieb:



GE Lighting Solutions • 1-888-MY-GE-LED • www.gelightingsolutions.com  
1 - 8 8 8 - 6 9 - 4 3 - 5 3 3 for North America · or · + 1 . 2 1 6 . 2 6 6 . 2 4 1 9

GE Lighting Solutions is a subsidiary of the General Electric Company. The GE brand and logo are trademarks of the General Electric Company.  
© 2010 GE Lighting Solutions. Information provided is subject to change without notice. All values are design or typical values when measured under laboratory conditions.

RAIL175-R120110