

Módulos de señalización ferroviaria a LED

140 mm / 5,5 pulgadas – 12V CA

Serie -94

Confiabilidad excepcional

- Satisface la clasificación de seguridad SIL-4¹ correspondiente a la norma EN 50129
- Compatible con la mayoría de los controladores con circuitos de detección de ausencia de luz
- Diseño autónomo que suministra protección contra la humedad y el polvo
- Respaldado por 48 meses de garantía limitada
- Hemos vendido más de 210.000 unidades de señalización ferroviaria en todo el mundo

Excelente aspecto y visibilidad

- El robusto diseño del sistema de LED permite una alta intensidad luminosa durante la prolongada vida del producto
- Eficiente sistema óptico que suministra un color uniforme a través de señales de haz tanto ancho como angosto
- Fáciles de instalar y alinear
- Lente delantera personalizable utilizando los juegos de lentes²

Cumple con rigurosas normas de certificación y ensayo

- Satisface las normas AREMA
- Todas las lámparas se someten a pruebas exhaustivas en la planta de fabricación



TR3
Señalización
ferroviaria

¡Próximamente
a la venta!



imagination at work

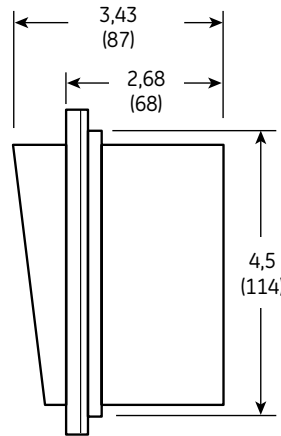
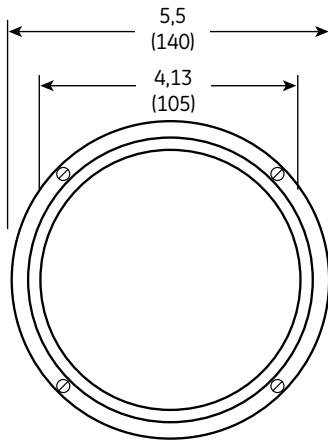
TR3 - Módulos de señalización ferroviaria a LED

• 140 mm / 5,5 pulgadas – 12V CA • Serie -94

Información preliminar únicamente Sujeta a cambio

Dimensiones

Dimensiones en pulgadas, (mm) indica el equivalente en el sistema métrico



Conformidad de diseño

Característica	Conformidad
Resistencia a los impactos de la cubierta delantera	IR3
Vibración e impactos mecánicos	AREMA 11.5.1.D.4/D.5. Clase B
Protección contra el ingreso de agua y polvo (en alojamiento típico ferroviaria)	EN 60529 IP55
Resistencia dieléctrica	AREMA 11.5.1.D.7, Clase B
Protección contra picos eléctricos	EN61000-4-5, Class 3, AREMA 11.3.3
Compatibilidad electromagnética (CEM)	FCC Parte 15, Subparte B
Evaluación de probabilidad de riesgos	EN 50129, SIL 4 ¹

Especificaciones operativas

Parámetro	Calificación
Rango operacional de temperatura	-40 a 70°C (-40 a 158°F)
Voltaje nominal de funcionamiento	12V CA
Rango de voltajes de operación	9 - 16V CA
Voltaje de desactivación	5V CA
Tiempo de activación / desactivación	< 75 ms

Información del producto

Número de modelo	Color de aspecto	Vatios nominales	Cantidad de LED
Aplicaciones de alcance medio y para exteriores			
TR3-GCFB-501B-94	Verde	18	88
TR3-YCFB-501B-94	Amarillo	16	88
TR3-RCFB-501B-94	Rojo	16	88

Distribuidor:

Notas:

¹ Tabla de clasificación SIL-4 con duración y condiciones de operación disponible a pedido.

² Se vende por separado. Consulte la hoja de datos RAIL180.



GE Lighting Solutions • 1-888-MY-GE-LED • www.gelightsolutions.com
1 - 8 8 8 - 6 9 - 4 3 - 5 3 3 for North America · or · + 1 . 2 1 6 . 2 6 6 . 2 4 1 9

GE Lighting Solutions is a subsidiary of the General Electric Company. The GE brand and logo are trademarks of the General Electric Company.
© 2010 GE Lighting Solutions. Information provided is subject to change without notice. All values are design or typical values when measured under laboratory conditions.

RAIL174-R120110